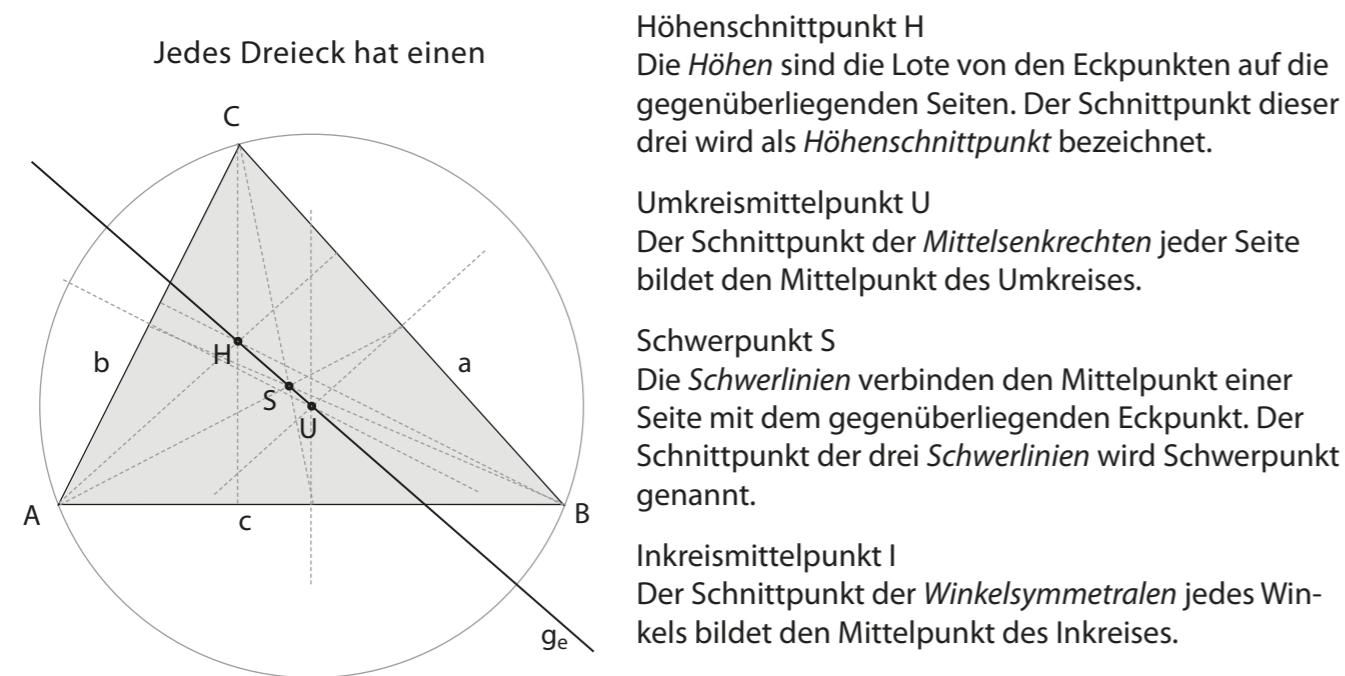


Euler'sche Gerade

Die Euler'sche Gerade verbindet die drei Punkte: Schwerpunkt **S**, Umkreismittelpunkt **U** und Höhenschnittpunkt **H**.

- A** Würfle mit den beiden Würfeln [III] und [IV].
Zeichne den Punkt $x = [III]$ und $y = [IV]$ in ein Koordinatensystem ein. Punkt A.
Würfle mit den beiden Würfeln [III] und [V].
Zeichne den Punkt $x = [III]$ und $y = [V]$ in ein Koordinatensystem ein. Punkt B.
Würfle mit den beiden Würfeln [IV] und [V].
Zeichne den Punkt $x = [IV]$ und $y = [V]$ in ein Koordinatensystem ein. Punkt C.
Verbinde die drei Punkte zu einem Dreieck! Miss die Längen der Seiten!
Suche Schwerpunkt, Höhenschnittpunkt und Umkreismittelpunkt durch Konstruktion und gib deren Koordinaten an! Zeichne die Euler'sche Gerade ein!



Euler'sche Gerade:

Der Höhenschnittpunkt, der Umkreismittelpunkt und der Schwerpunkt liegen auf einer Geraden.
Zu Ehren des Schweizer Mathematikers Leonhard Euler wird sie Euler'sche Gerade genannt.
Der Inkreismittelpunkt liegt nur in Sonderfällen auf dieser besonderen Geraden.

- A** Zeichne einen Kreis mit Radius **B**, ein gleichseitiges Dreieck mit der Seitenlänge **R** und ein Quadrat mit der Seitenlänge **S**! Sie sollen einen gemeinsamen Mittelpunkt haben.

Tipp: Spiel „Poison oak“ (Anhang)

- **Kreis und Winkel**

- A** Zeichne Kreise mit den Radien: **B**, $\mathbf{R} + 2$, $\mathbf{S} - 1$

Aufgabe mit Lösung **L**

14. Teile den Kreis in **R** Teile.

- Welche Zahl musst du würfeln, damit du rechte Winkel erhältst?
- Welche Zahlen musst du würfeln, damit du gestreckte Winkel erhältst?
- Welche Zahlen musst du würfeln, damit du spitze Winkel erhältst?
- Welche Zahlen musst du würfeln, damit du stumpfe Winkel erhältst?
- Welche Zahl musst du würfeln, damit du einen erhabenen Winkel erhältst?

Was für ein Winkel ist $360/\mathbf{R}$?

- **Rechteck und Quadrat**

- A** Welche Seitenflächen hat ein Würfel?

- A** Würfle mit [III] und [IV]. Eine rechteckige Fläche hat die Diagonalen $e = \mathbf{B}$ und $f = \mathbf{R}$.
Handelt es sich um ein Quadrat?

Aufgabe mit Lösung **L**

15. Mit zwei Würfeln bekommst du die Seitenlängen a und b eines Rechtecks.
Welche Zahlen musst du würfeln, damit du ein Quadrat erhältst?

- A** Zeichne fünf Rechtecke mit den Seitenlängen $a = \mathbf{B}$ cm und $b = \mathbf{S}$ cm (1.W) bis (5.W)

- A** Zeichne ein Quadrat mit der Seitenlänge $a = \mathbf{R}/0,2$ cm. Welchen Umfang und welchen Flächeninhalt hat es?

Aufgabe mit Lösung **L**

16. Was für einen Umfang und welche Fläche hat das Rechteck, dessen eine Seite $a = \mathbf{B} \cdot 3$ cm und dessen Diagonale $e = \mathbf{B} \cdot 5$ cm lang ist?

- A** Ein rechteckiger Stadtpark hat eine Länge von $0, \mathbf{B}$ km und eine Breite von $\mathbf{R} \cdot \mathbf{S}$ m. Welche Fläche besitzt er?

- A** Wie viele ha sind $\mathbf{R}, \mathbf{B} \mathbf{S}$ km²?

- A** Wie viele dm² sind $\mathbf{B}, \mathbf{B} \mathbf{B}$ m²?

- A** \mathbf{S} km² $\mathbf{B} \mathbf{S}, \mathbf{B}$ ha sind wie viele a?

- A** Wie viele mm² hat das Quadrat mit der Seitenlänge $a = \mathbf{S}, \mathbf{B} \mathbf{S}$ m?

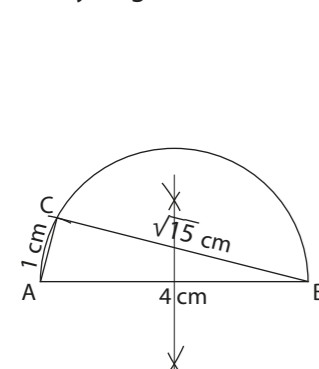
A Berechne im rechtwinkligen Dreieck die fehlende Seitenlängen, nimm für jede Spalte die selben Augenzahlen

| | | | | |
|--------|------------------|----------------|------------------|------------------|
| c cm = | B + S + 1 | 3R + 6S | 8 + S + B | R · S · B |
| p cm = | | | 2 + B | B · R |
| q cm = | B + 2 | 4S | | |

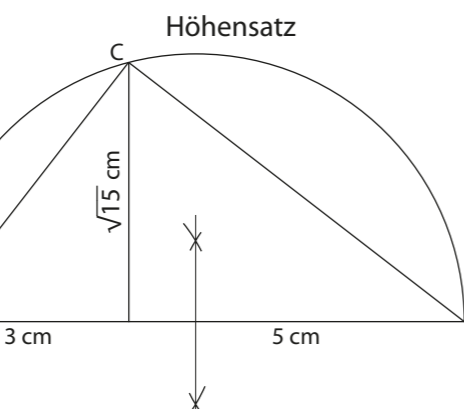
A Berechne im rechtwinkligen Dreieck die Seitenlängen a, b und c

| | | | | |
|--------|----------------|-----------|------------------|------------------|
| p cm = | B - S | 3R | 4 + R + B | R · S · B |
| q cm = | 2 - B | 5S | S + B | 4B + R |
| a cm = | | | | |
| b cm = | | | | |
| c cm = | | | | |

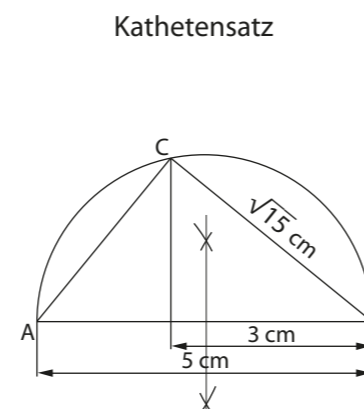
Wurzelkonstruktion mittels
Pythagoräischem Lehrsatz



z. B. $\sqrt{15}$
Überlegung: $15 = 16 - 1$
 $a^2 = c^2 - b^2$
daher: $a^2 = (4)^2 - (1)^2$
Du konstruierst ein rechtwinkliges Dreieck mit $c = 4$ cm und $b = 1$ cm.
Die Kathete a ist dann $a = \sqrt{15}$ cm lang.



z. B. $\sqrt{15}$
Überlegung: $15 = 5 \cdot 3$
 $h^2 = p \cdot q$
daher: $h^2 = 5 \cdot 3$
Du konstruierst ein rechtwinkliges Dreieck mit den Hypotenusenabschnitten $p = 5$ cm und $q = 3$ cm.
Die Höhe h ist dann $h = \sqrt{15}$ cm lang.



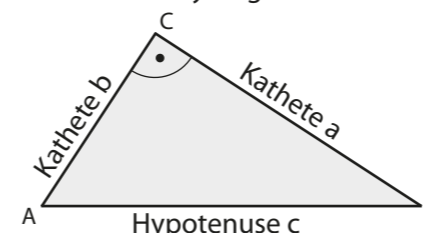
z. B. $\sqrt{15}$
Überlegung: $15 = 5 \cdot 3$
 $a^2 = c \cdot p$
daher: $a^2 = 5 \cdot 3$
Du konstruierst ein rechtwinkliges Dreieck mit der Hypotenuse $c = 5$ cm und dem Abschnitt $p = 3$ cm.
Die anliegende Kathete a ist $a = \sqrt{15}$ cm lang.

A Konstruiere mit Hilfe des Thaleskreises die Wurzel aus

| | | | | | |
|--------------|--------------|--------------|----------------------|----------------------|----------------------|
| B + R | R + S | S + B | B² | R² | S² |
|--------------|--------------|--------------|----------------------|----------------------|----------------------|

• **Diagonale(n) im Quadrat und im Rechteck**

Lehrsatz des Pythagoras:



Jeder Winkel im Thaleskreis ist ein rechter Winkel.

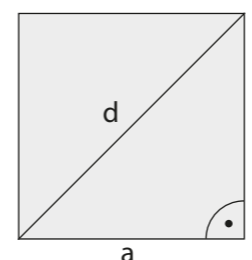
In jedem rechtwinkligen Dreieck ist die Summe der Flächeninhalte der beiden Kathetenquadrate gleich der Fläche des Hypotenusenquadrats.

Kurz: Summe der Kathetenquadrate = Hypotenusenquadrat

$$a^2 + b^2 = c^2$$

$$a^2 = c^2 - b^2 \quad b^2 = c^2 - a^2 \quad c^2 = a^2 + b^2$$

$$a = \sqrt{c^2 - b^2} \quad b = \sqrt{c^2 - a^2} \quad c = \sqrt{a^2 + b^2}$$



$$d^2 = a^2 + a^2$$

$$d^2 = 2a^2$$

$$d = \sqrt{2a^2}$$

$$d = \sqrt{2} \cdot \sqrt{a^2}$$

$$d = a \cdot \sqrt{2} \quad (\sqrt{2} \approx 1,4)$$

z. B. $a = 12$ cm

$$d^2 = 2 \cdot a^2$$

$$d = \sqrt{2 \cdot 12^2}$$

$$d = \sqrt{2 \cdot 144}$$

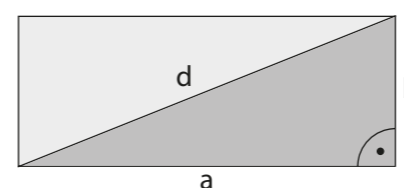
$$d = \sqrt{288}$$

$$d \approx 16,97$$
 cm

A Berechne die Diagonalen der Quadrate mit den Seitenlängen a und runde auf 2 Dezimalstellen!

| | | | | | |
|-----|--------------|----------------|--------------|----------------|--------------|
| a = | B + S | R - B | S + R | S - B | R + B |
| d = | | | | | |

Diagonale im Rechteck:



$$d^2 = a^2 + b^2$$

$$d = \sqrt{a^2 + b^2}$$

$$a^2 = d^2 - b^2$$

$$a = \sqrt{d^2 - b^2}$$

$$b^2 = d^2 - a^2$$

$$b = \sqrt{d^2 - a^2}$$

A Berechne die Diagonalen der Rechtecke mit den Seiten a und b

| | | | | | | | |
|--------|----------------|---------------|------------------|-----------------|--------------|---------------|--------------|
| a cm = | B + 2 | 2B - 1 | B + S - 3 | B - 2S | R + 5 | B · S | S / R |
| b cm = | R - R/3 | 3R - 2 | R + 9 | R - 3B | S - 1 | 3S - 4 | R / B |
| d cm = | | | | | | | |

A Berechne die fehlende Seitenlänge des Rechtecks, gegeben ist die Seite a und die Diagonale d

| | | | | | | | |
|--------|----------------|-----------------|----------------|----------------|--------------|-----------------|--------------|
| a cm = | 5 | 8 | 3 | 4 | 7 | 22 | 12 |
| d cm = | R - 1/3 | 3R - 2/3 | R + 1/9 | R - 8 | S - 1 | 2S - 1/4 | 1 / B |
| b cm = | | | | | | | |